



# ЦИФРОВАЯ СИСТЕМА ПЕРЕДАЧИ ДАННЫХ VANLE POWERCOM® 485

**06a** rus/01

Компания Экмас  
[www.ekmas.com.ua](http://www.ekmas.com.ua)

# ОБЛАСТИ ПРИМЕНЕНИЯ НАШЕЙ ПРОДУКЦИИ:



Краны, тали  
Металлургия  
Склад, транспортировка

Производство керамики, ЖБИ  
Автомобилестроение  
Порты, контейнерные терминалы

Лифты, вертикальный транспорт  
Мосты, фасады, ворота  
Развлекательные и рекламные объекты

## СОДЕРЖАНИЕ:

ОБЩАЯ ИНФОРМАЦИЯ	2
ОБЛАСТИ ПРИМЕНЕНИЯ	3
ТЕХНИЧЕСКИЕ ПАРАМЕТРЫ	4
КОМПЛЕКТУЮЩИЕ	6
УКАЗАНИЯ ПО МОНТАЖУ	7
ПРИМЕРЫ ПРИМЕНЕНИЯ	7
ОПРОСНЫЙ ЛИСТ	8

Компания "Экмас" представитель  
фирмы

VAHLE в Украине, г. Харьков

тел./факс: (057) 731-24-51

моб. (050) 954-56-05, (063)

947-54-29

веб-сайт: [www.ekmas.com.ua](http://www.ekmas.com.ua)

e-mail: [ekmas1@yandex.ru](mailto:ekmas1@yandex.ru)



## ОБЩАЯ ИНФОРМАЦИЯ

**VAHLE POWERCOM® 485** является модернизированной версией выпускавшихся с 1984 года и доказавших свою надежность устройств VAHLE POWERCOM. Разработана специально для шинных систем на базе RS485 с децентрализованной логикой и скоростью передачи данных 19,2 Кбит/с.

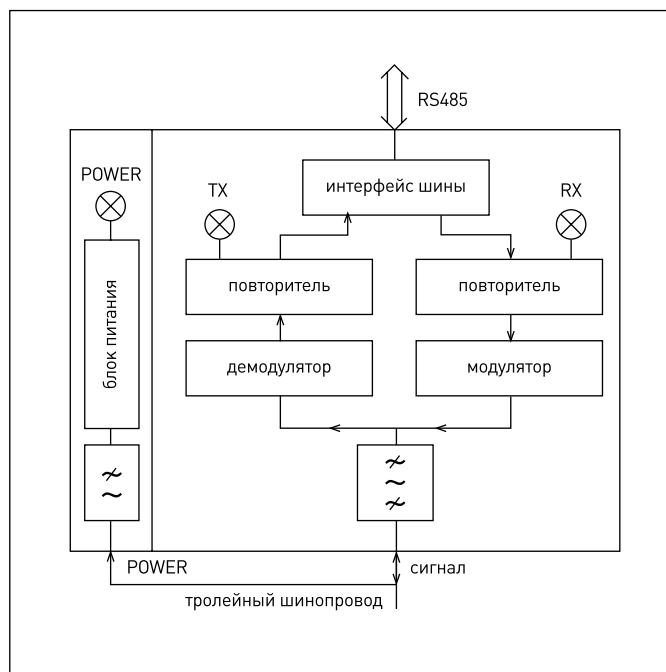
Благодаря новым электронным конструктивным элементам, появившимся на мировом рынке, мы смогли значительно уменьшить размеры VAHLE POWERCOM® 485 и разместить систему в компактном цилиндрическом корпусе с интегрированным электропитанием. Такое исполнение упрощает монтаж и выбор места монтажа - ее можно разместить, например, на электрической подвесной дороге.

VAHLE POWERCOM® 485 имеет на лицевой стороне интегрированный прозрачный интерфейс RS485, выполненный согласно нормам для шины Profibus, под которым находятся гнезда подключения электропитания для 230 В, 50 Гц (по запросу - 115 В, 60 Гц), а также 2-контактное гнездо подключения для шинопровода. Три статусных светодиодных индикатора информируют пользователя о состоянии устройства.

Для надежной передачи данных на шинных системах RS485 через шинопроводы длиной до 5000 метров, включающих стрелки, поворотные круги, подъемы и т.п., в VAHLE POWERCOM® 485 может быть встроен модем. Скорость передачи данных составляет максимум.



● VAHLE POWERCOM® 485



● Блок-схема

## ОБЩАЯ ИНФОРМАЦИЯ

19,2 Кбит/с. при внутренней задержке максимум в 3 бита. Возможность эксплуатации при прямой передаче в режиме «точка-точка», либо на шинных системах в режиме «полудуплекс». С использованием данной системы можно реализовать древовидную, кольцевую и линейную архитектуру с переездами, местами разъединения и т.п.

Благодаря этому система идеально подходит для применения на электрических подвесных дорогах, устройствах по обслуживанию складов, имеющих участки с кривыми путями, а также на всех рельсовых транспортных средствах и блоках с контактными кольцами.

---

Для надежной передачи данных с помощью VANLE POWERCOM® 485 подходят все шинопроводы из производственной программы VANLE. Поскольку при передаче данных с помощью VANLE POWERCOM® 485 речь идет о мобильной связи, мы рекомендуем устанавливать утроенную основную частоту следования сигналов. Это не оказывает никакого влияния на передачу данных в обычном режиме, т.к. повтор сигнала происходит только в случае возникновения ошибки.

При прямой передаче на интерфейсах RS 232 C и TTY (20 мА) мы также рекомендуем использовать систему VANLE POWERCOM. В этом случае обратитесь к нам за консультацией.

Для более высоких скоростей передачи данных и для других шинных систем мы рекомендуем нашу систему SMG (Slotted Microwave Guide).

---

## ОБЛАСТИ ПРИМЕНЕНИЯ

---

Крановые установки

Стеллажные транспортировочные устройства

Передаточные тележки

Электрические подвесные дороги

Кабельные барабаны с электрическим и пружинным приводом

---

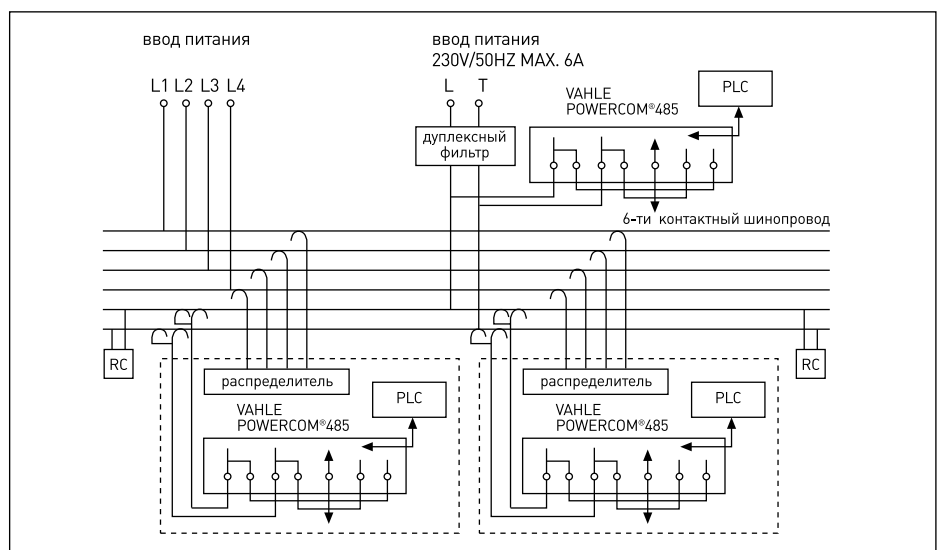
## ТЕХНИЧЕСКИЕ ПАРАМЕТРЫ

Режим передачи данных:	Полудуплекс
Скорость передачи данных:	9,6, 19,2 Кбит/с.
Число участников:	Согласно спецификации данной шинной системы
Подходящие шинные системы:	Все шинные системы с децентрализованной логикой, например: Profibus-DP и FMS согласно EN 50 170, часть 2 PPI MPI (Multipoint Interface) Modbus Suconet-Bus Allen-Bradley DH 485 и другие 2- жильные шинные системы с длиной символа 11 или 10 бит
Тип кабеля (подключение к интерфейсу):	Кабель с витыми жилами, экранированный, согласно спецификации производителя шины.
Тип кабеля (подключение к шинопроводу):	Экранированный электрический кабель
Индикаторы:	3 статусных светодиодных индикатора для ПИТАНИЯ, RX и TX
Напряжение питающей сети:	230 В, 50 Гц по запросу – 115 В, 60 Гц
Падение напряжения:	макс. ±10 %
Температура эксплуатации:	от -20°C до +50°C
Температура хранения:	от 0°C до 70°C
Размеры корпуса:	85 x 117 x 110 мм (Ш x В x Г) Вертикальная установка, вентиляционная щель сверху и снизу, минимальное расстояние до других элементов конструкции – 30 мм
Класс защиты:	IP 20
Вес:	1,1 кг
Способ крепления:	Монтаж на цилиндрическом рельсе EN 50-022-35 Установка производится в центральной части задней стороны корпуса

№заказа Profibus 19,2 Кбит/с,  
230 В: 910 108

№заказа Profibus 19,2 Кбит/с,  
115 В: 910 109

Другие исполнения –  
по запросу.



● Блок-схема VAHLE POWERCOM® 485

## ТЕХНИЧЕСКИЕ ПАРАМЕТРЫ

Специально для случаев, когда данные предпочтительно передавать по цепям питания (например, по шинпроводам или рельсам) были разработаны PLC-модемы (Power Line Communication Modem) под торговой маркой VAHLE POWERCOM®. Существует два варианта модемов – **Powercom 485** и **Powercom 485 HD**. Сравнительные характеристики данных устройств приведены в таблице.

Тип характеристики	Powercom 485	Powercom 485 HD
Тип передачи	полудуплекс	полудуплекс
Максимальная дальность передачи	5000 м	200 м
Интерфейс	прозрачный RS485	прозрачный RS485
Количество устройств в сегменте	64	32
Напряжение питания	230 Вольт (опционально 115 Вольт), 50/60 Гц	
Допустимое падение напряжения	10 %	10 %
Рабочий температурный диапазон	-20...+50°C	-20...+50°C
Габаритные размеры	85 x 117 x 110 мм	85 x 117 x 110 мм
Скорость передачи данных	19 200 бит/с	до 187 500 бит/с



**Powercom 485**



**Powercom 485 HD**

### ВОЗМОЖНЫЕ ОБЛАСТИ ПРИМЕНЕНИЯ МОДЕМОВ:

Телеметрия

Системы автоматизации и диспетчеризации

Различные промышленные сети передачи данных

## КОМПЛЕКТУЮЩИЕ



### Фильтр для системы VAHLE POWERCOM®

Предохраняет сеть передачи данных от помех и предотвращает утечку данных.

Сила тока: макс. 6 А (входной предохранитель)

Напряжение: 230 Вольт переменного тока

Размер: 85 x 117 x 110 мм (Ш x В x Г)

Вес: 1,3 кг

№ заказа: 910 080

### Сглаживающий дроссель для системы VAHLE POWERCOM®

Для разрыва связи на линии передачи данных при двусторонних помехах, если другие способы не действуют, можно использовать наш двойной 6-амперный фильтр.

Сила тока: 6 А

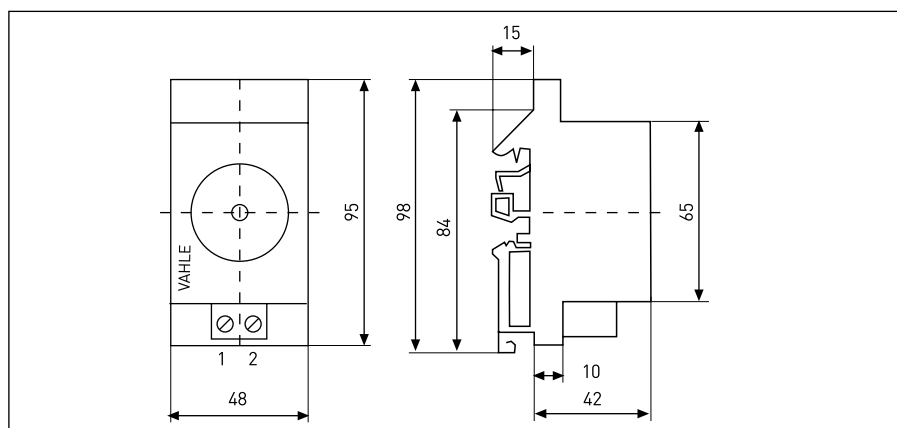
Напряжение: 230 Вольт переменного тока

Размер: 48 x 95 x 57 мм (Ш x В x Г)

Вес: 0,150 кг

№ заказа: 910 032

**Соединительный кабель и штекер поставляются по запросу.**





## УКАЗАНИЯ ПО МОНТАЖУ

На установках с преобразованием частоты необходимо соблюдать указания изготовителя устройства, особенно меры по устранению помех, расстояния между кабелями и экранирование кабелей. Кабели данных должны прокладываться на минимальном расстоянии в 100 мм от электрических кабелей.

## ПРИМЕРЫ ПРИМЕНЕНИЯ



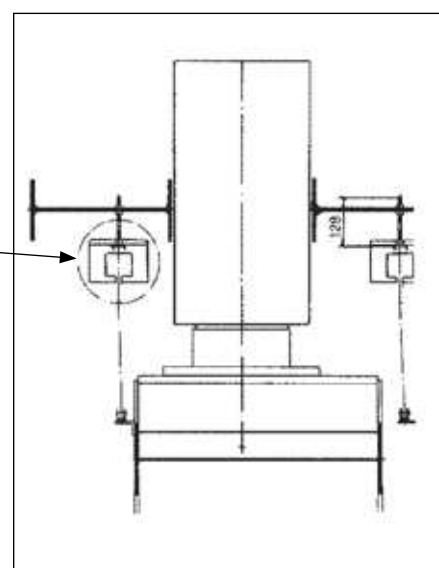
● Система передачи данных VAHLE POWERCOM® при транспортировке катушек на алюминиевом заводе



● Система передачи данных VAHLE POWERCOM® на кирпичном заводе



● Система передачи данных VAHLE POWERCOM® на воротах ангара компании Lufthansa, Гамбург



# ОПРОСНЫЙ ЛИСТ НА ЦИФРОВУЮ СИСТЕМУ ПЕРЕДАЧИ ДАННЫХ POWERCOM® 485

**ВНИМАНИЕ:** заполнение опросного листа необходимо для наиболее полного отражения Ваших условий при выборе системы.

<input type="checkbox"/> Заказ системы	<b>Организация:</b> _____	<b>т/ф</b> _____
<input type="checkbox"/> Запрос информации	<b>Имя (ФИО):</b> _____	<b>Должность:</b> _____
<input type="checkbox"/> Необходима консультация	<b>Адрес (Город):</b> _____	_____
Дата: _____ 20__ г.	<b>e-mail:</b> _____	_____

- Тип производства (цеха), в котором будет использоваться система управления
- Для управления каким устройством будет использована система
- Количество дискретных сигналов управления (включено / выключено)
- Количество дискретных датчиков на устройстве (замкнуто / разомкнуто)
- Количество передаваемых аналоговых токовых сигналов 0...20 мА или 4...20 мА
- Количество передаваемых аналоговых сигналов напряжения 0...10В
- Длина системы токоподвода, м
- Количество последовательных каналов связи (например, RS232, RS-422, RS-485) и их скорость
- Напряжение питания устройств передачи данных
- Длина системы токоподвода и напряжение в ней
 

_____ м	_____ В	_____ Гц
---------	---------	----------
- Описание условий окружающей среды, температурный режим (укажите наличие агрессивной/опасной среды, пыли, влаги и т.п.)
 

_____ t миним.	_____ °С	_____ t макс.	_____ °С
----------------	----------	---------------	----------

## ДОПОЛНИТЕЛЬНЫЕ ТРЕБОВАНИЯ:

По Вашему запросу будет осуществлён расчёт проекта любой сложности и предоставлена подробная инструкция по монтажу. Будем рады ответить на Ваши вопросы! Пожалуйста, отправьте нам заполненный опросный лист по факсу или e-mail.

Телефон/факс в Харькове: +3 (8057) 731 2451  
e-mail: ekmas1@yandex.ru

## ОБЪЕКТЫ:



1. Кабельный барабан с моторным приводом (контейнерный терминал «DeCeTe» в г. Дуйсбург (Германия))

2. Системы CPS (автозавод «Фольксваген» г. Вольфсбург (Германия))

3. Троллейный шинопровод KBH (завод Rheinmetall г.Киль (Германия))

4. Системы SMG и шинопровод VKS 10 (автозавод «БМВ» г.Мюнхен (Германия))

5. Кабельные тележки на портовом кране (терминал Freerport (Мальта))

6. Кабельные тележки (контейнерный терминал EuroGate г.Гамбург (Германия))

7. Шинопровод VKS 10 (автозавод «Даймлер-Крайслер»)

8. Изолированный контактный рельс U30 (развлекательный парк Universal Studios Orlando, Флорида (США))

9. Изолированный контактный рельс U10 (цветочный аукцион Bloemenveiling г.Алсмер (Нидерланды))

## ПРОИЗВОДСТВЕННАЯ ПРОГРАММА

каталог №

Контактные рельсы и комплектующие	01a
Изолированные контактные рельсы U 10	02a
Изолированные контактные рельсы FABA 100	02b
Изолированные контактные рельсы U 15 – U 25 – U 35	02c
Изолированные контактные рельсы U 20 – U 30 – U 40	02d
Контактный пластмассовый шинопровод VKS 10	03a
Контактные пластмассовые шинопроводы VKS – VKL	03b
Троллейные пластмассовые шинопроводы KBSL – KSL – KSLI IP54	04a
Троллейный пластмассовый шинопровод KBH	04b
Троллейные пластмассовые шинопроводы MKLD – MKLF – MKLS	04c
Троллейные алюминиевые шинопроводы LSV – LSVG	04d
Система бесконтактной передачи энергии VAHLE CPS® (Contactless Power System)	05a
Цифровая система передачи данных VAHLE POWERCOM® 485	06a
СВЧ волновод VAHLE SMG (Slotted Microwave Guide)	06b
Система позиционирования VAHLE APOS	07a
Кабельные тележки и комплектующие для □-образного профиля	08a
Кабельные тележки для плоского кабеля на I-образном профиле	08b
Кабельные тележки для круглого кабеля на I-образном профиле	08c
Кабельные тележки для ◇-образного профиля	08d
Плоские и круглые кабели и комплектующие	08e
Кабельные барабаны с пружинным приводом	09a
Кабельные барабаны с моторным приводом	09b
Системы зарядки аккумуляторов	10a
Защищённые траншейные троллейные системы	10b
Устройство для очистки контактных рельсов ARG 14 DS	
Устройство для очистки контактных рельсов ARG 14/18 ES	



Система управления: DQS сертифицировано  
согласно DIN EN ISO 9001: 2000 OHSAS 18001  
(Пер. № 003140 QM OH)

**СИЛОВЫЕ ЛИНИИ**

Компания "Экмас" представитель  
фирмы

VAHLE в Украине, г. Харьков

тел./факс: (057) 731-24-51

моб. (050) 954-56-05, (063) 947-54-29

веб-сайт: [www.ekmas.com.ua](http://www.ekmas.com.ua)

e-mail: [ekmas1@yandex.ru](mailto:ekmas1@yandex.ru)